

PN Tørrestativ

“Crossbar”

50 meter tørreplads



PN



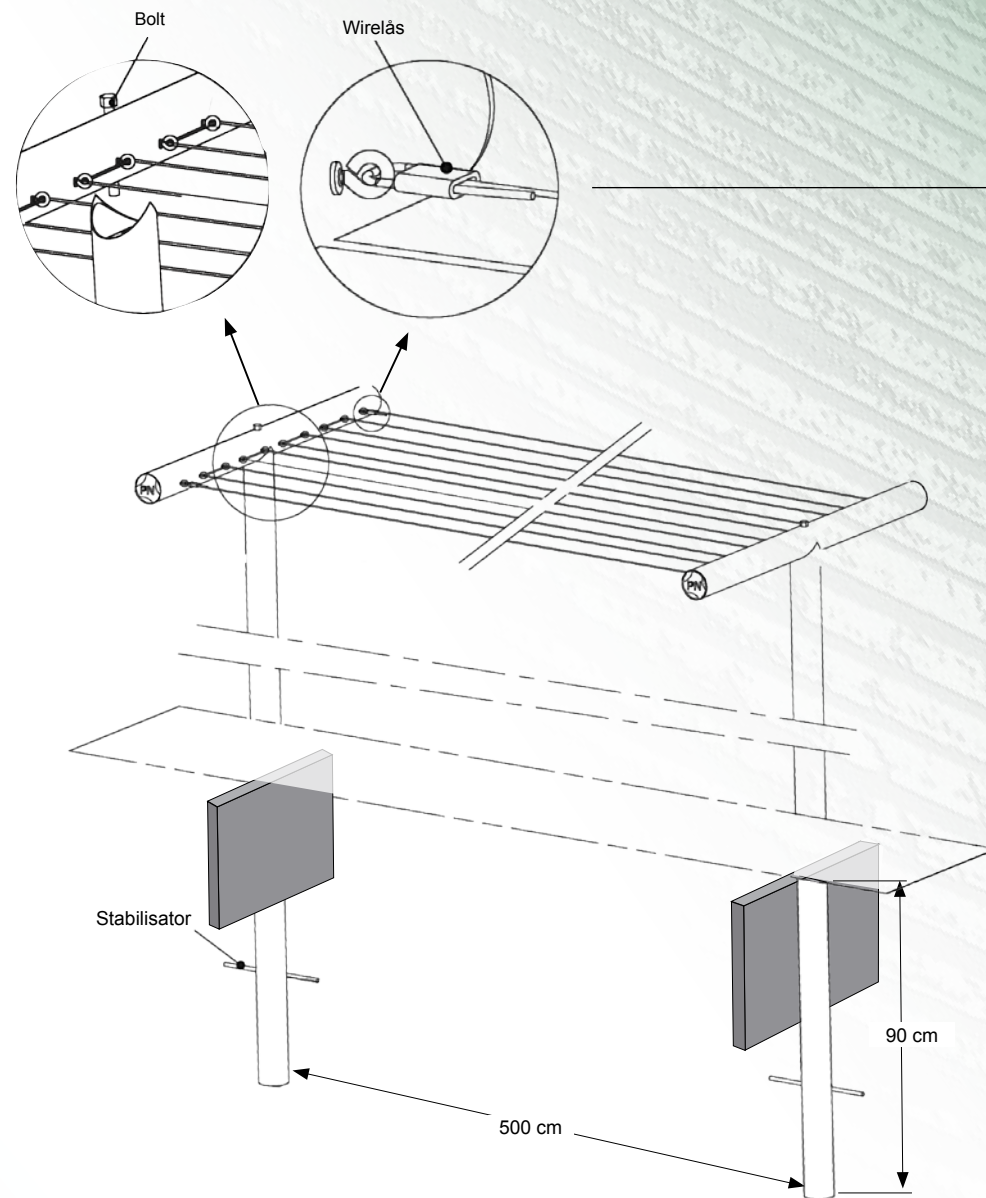
Opsætning af tørrestativ

Det er vigtigt at tørrestativet opsættes korrekt da vægten af det våde tøj kan bevirke et meget stort træk i stativet.

1. Monter overdelen på endestolperne
2. Grav 2 huller på 90 cm i dybden og en afstand på 500 cm fra midte til midte. Der skal være plads til stabilisatoren på 40 cm
3. Stolperne placeres i hullerne og bringes i lod samt justeres så de står vinkelret på hinanden.
4. Hullerne tildækkes og stemples kraftigt. Fyld gerne beton omkring stabilisatoren og i toppen af hullet.
Ønsker du ikke at bruge beton, kan der nedgraves 2 fliser på højkant så de støtter helt op mod stolperne og stabiliserer disse.
5. Når betonen er tør og hærdet, trækkes den plastbelagte stålwire gennem øjerne, og strammes til inden der låses med wirelåsen.

Indhold

- 2 stk endestolper
- 2 stk overdele med øjer
- 51,5 meter plastbelagt stålwire
- 2 stk wirelåse
- 2 stk stabilisatorer
- 2 stk bolte M12 100mm

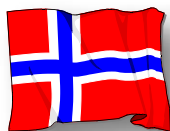


Det er viktig at tørkestativet monteres riktig, ettersom vekten av de våte klærne kan gi stort strekk i stativet

1. Monter overdelen på endestolpene.
2. Grav to 90 cm dype hull, med en avstand på 500 cm fra sentrum til sentrum. Det må være plass til stabilisatoren på 40 cm.
3. Plasser stolpene i hullene og sett dem i lodd, og juster dem slik at de står vinkelrett mot hverandre.
4. Dekk til hullene og tett dem godt. Fyll gjerne sement rundt stabilisatoren og i toppen av hullet.
Hvis du ikke vil bruke sement, kan du grave ned to fliser på høykant, slik at de støtter helt opp mot stolpene og stabiliserer dem.
5. Når sementen er tørr og stivnet, trekker du den plastbelagte stålwiren gjennom ringene og strammer til før du låser med wirelåsen.

Innhold

- 2 stk endestolper
- 2 stk overdeler med ringer
- 51,5 meter plastbelagt stålwire
- 2 stk wirelåser
- 2 stk stabilisatorer
- 2 stk bolter M12 100 mm



Det är viktigt att torkstativet sätts upp korrekt eftersom vikten av det våta tyget kan orsaka ett stort tryck på stativet.

1. Montera överdelarna på ändstolparna
2. Gräv två 90 cm djupa hål och med ett avstånd av 500 cm från centrum till centrum. Det måste finnas utrymme om 40 cm för stabilisatorn.
3. Stolparna placeras lodrätt i hålen, och justeras så att de är vinkelräta mot varandra.
4. Hålen täcks och trampas till kraftigt. Fyll gärna med betong kring stabilisatorn och i toppen av hålet.
Om du inte vill använda betong, kan 2 plattor grävas ned på högkant, så att de stödjer mot stolparna och stabiliserar dem.
5. När betongen är torr och har härdnat, dra den plastöverdragna stålvarjerna genom öglorna, och dra åt innan den låses med vajerlåset.

Innehåll

- 2 ändstolpar
- 2 överdelar med öglor
- 51,5 meter plastbelagd stålvarjer
- 2 vajerlås
- 2 stabilisatorer
- 2 bultar M12 100mm

