

TELESKOP-SIKRING

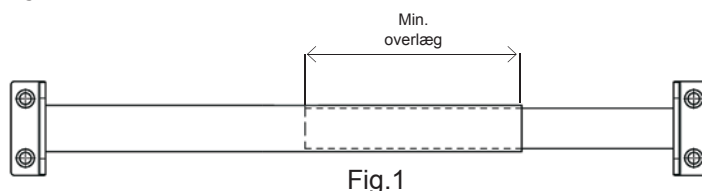
3991-3993 og 3997-3999

PN Teleskop-sikring er et fleksibelt sikringsprodukt af stålrør, som anvendes til indbrudshæmmende sikringsforanstaltninger for vinduer i kældre, baglokaler, sommerhuse, lagerlokaler, omklædningsrum mv.

Mellemrum mellem teleskop-sikringerne må ikke være større end 120 mm for bedst mulig sikring mod gennembrydning. Foretag afmærkning af alle sikringer inden de skrues fast med de medleverede énvejsskrue, der er meget vanskelige at skrue af igen.

Vær opmærksom på myndighedernes krav til flugtveje. D.v.s. at man i rum, man opholder sig til dagligt, ikke må spærre vinduer af, der skal bruges som flugtvej i tilfælde af brand.

PN teleskop-sikring er nem at montere, og i kraft af teleskop-funktionen, er det muligt at anvende og montere den for vinduer med mål, der varierer fra 488-1488 mm uden at skulle foretage nogen afkortning eller tilpasning.

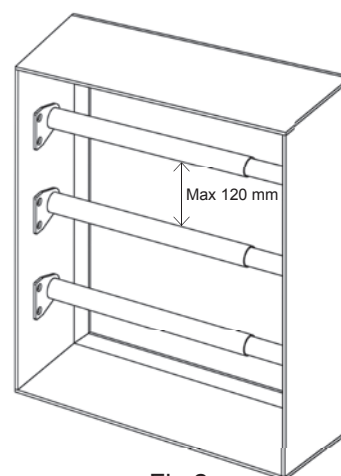


MONTERING PÅ UDVENDIG KARM

PN nr	Min. overlæg	Anvendes til vinduesbredder (udvendigt karm mål)
3991	200 mm	488-688 mm
3992	250 mm	688-988 mm
3993	300 mm	988-1488 mm

Vælg den rigtige størrelse således, at min. overlæg (fig.1) anført i skema overfor altid overholdes.

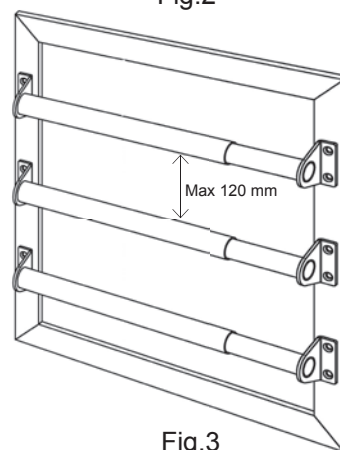
For yderligere sikring mod oversavning kan forinden montering indlægges et 19mm rundjern eller 1/2" vandør. Længden heraf skal svare til teleskop-sikringens samlede længde, når den er monteret.



MONTERING UDVENDIG ELLER INDVENDIG I VINDUESKARM

Teleskop-sikringen monteres indvendigt enten vandret eller lodret (fig.2).

For montering udvendig i karm (fig.3) anvendes samme fremgangsmåde.



MONTERING INDVENDIG I KARM

PN nr	Min. overlæg	Anvendes til vinduesbredder (udvendigt karm mål)
3997	200 mm	488-688 mm
3998	250 mm	688-988 mm
3999	300 mm	988-1488 mm

MONTERING PÅ MUR

Sørg for montering af flangerne tilstrækkeligt lang fra kanten af vindueshullet, min. 50 mm, og i fast mur (fig.4) således at boltene får solidt fæste. Der skal anvendes 2 stk. 8 mm ekspansionsbolte i hver flange.

