

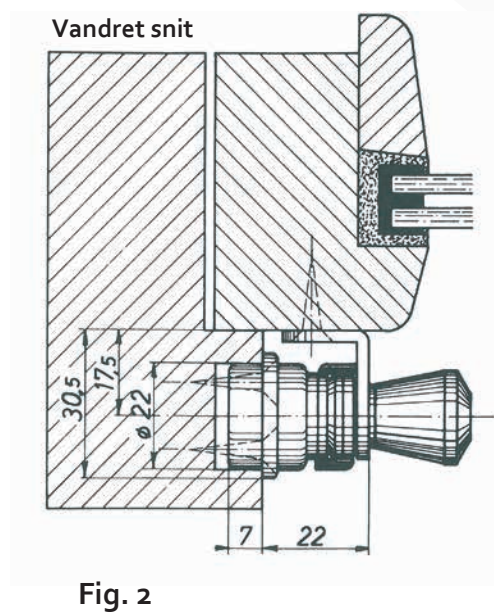
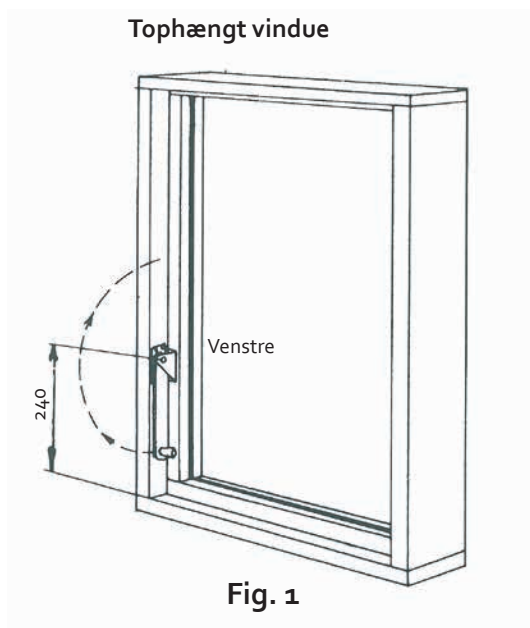
Udstillerbeslag 3844 Monteringsvejledning



Nørregade 25 • DK-9700 Brønderslev

Tel: +45 96 45 56 56 • www.pn.dk

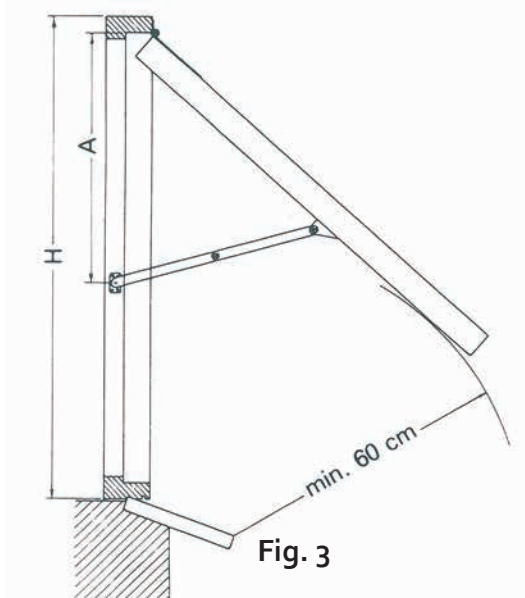
Før montering af beslagene i tophængte vinduer skal der i karmsiden bores $\varnothing 22$ mm huller ca. 10 cm dybe og placeret som i fig 1 og 2.



Skal vinduet anvendes som flugtvej, placeres beslagene som vist i fig.3. Målet A er afhængig af karmhøjden H og tages fra tabellen.

Inden der bores for beslagene, bør man foretage en kontrolmåling for at konstatere, om bygningsreglementets krav til redningsåbninger overholdes. Vær opmærksom på fremspringende dele som f.eks. sølbænke, greb etc. Ved montering anvendes skruediameter 4,0.

Sidehængte vinduer monteres som vist på fig. 4.



H	A
788	385
888	455
988	510
1088	565
1188	620
1288	675
1388	730
1488	780
1588	835

